

Hoja de datos

iCombi® Pro 20-1/1 E/G



Capacidad

- > 20 trays para accesorio GN 1/1
- > Rack móvil con distancia entre bandejas de 65 mm y ruedas móviles dobles
- > Soporte de asas para rack móvil
- > Gran selección de accesorios para diferentes modos de cocción como Parrilla, Estofar o Panadería tradicional
- > Para uso con accesorio GN 1/1, 1/2, 2/3, 1/3 y accesorios opcionales con medidas de panadería (400 x 600 mm)

Modo Vaporizador combinado

- > Cocción al vapor, 30 °C - 130 °C
- > Aire caliente 30 °C - 300 °C
- > Combinación de vapor y aire caliente 30 °C - 300 °C

Denominación

Sistema de cocina inteligente en red con los modos operativos Aves, Carne, Pescado, Platos con huevo/Postres, Guarniciones/Verduras, Productos de panadería y Finishing, y los métodos de cocción Rehogar, Estofar, Panadería tradicional y Parrilla.

- > Vaporizador Combi conforme a DIN 18866 (en modo manual).
- > Para la mayoría de los métodos de cocción empleados en las cocinas industriales.
- > Para usar con vapor y aire caliente, de forma independiente, sucesivamente o combinados. Existen los siguientes asistentes inteligentes a su disposición:

Asistentes inteligentes

iDensityControl  iProductionManager  iCookingSuite  iCareSystem+ 

iDensityControl

iDensityControl es el asistente de gestión inteligente del clima interior en el iCombi Pro. Gracias a la interacción de los sensores, el sistema de calentamiento de gran potencia y el generador de vapor fresco, así como a la deshumidificación activa, siempre se dispone del clima adecuado en la cámara de cocción. La fluidización del aire inteligente permite una penetración óptima de la energía en el alimento. De este modo, se asegura una productividad excelente con comidas de la mejor calidad, homogeneidad y un consumo de energía mínimo.

iCookingSuite

El asistente iCookingSuite es la tecnología de cocción inteligente del iCombi Pro. Para empezar, el usuario selecciona, en función de los alimentos, uno de los 7 modos de operación y/o uno de los 4 métodos de cocción de la secuencia de cocción. El usuario define el resultado de cocción deseado. El equipo sugiere los ajustes referentes al nivel de dorado y el grado de cocción. Los sensores inteligentes detectan automáticamente el tamaño, la cantidad y el estado de las comidas. En función de la evolución de la cocción, todos los parámetros de cocción importantes como la temperatura, el clima interior del equipo, la velocidad del aire y el tiempo de cocción se van ajustando periódicamente. El resultado deseado seleccionado se obtiene con la mejor calidad posible y en el menor tiempo posible. Si se quiere, es posible intervenir en el proceso de cocción y ajustar el resultado de cocción. El usuario puede cambiar a iProductionManager o al modo manual en cualquier momento. Con iCookingSuite es posible ahorrar, fácilmente y sin necesidad de supervisión, tiempo, materia prima y energía, manteniendo una calidad estandarizada en las comidas.

iProductionManager

El iProductionManager organiza de manera inteligente y flexible el proceso de producción. Parte de esta tarea consiste en determinar qué productos pueden prepararse juntos en diferentes trays, el orden óptimo de preparación de los platos y supervisar el proceso de cocción. El iProductionManager presta asistencia con avisos sobre la carga o la extracción de los platos. Según la rutina diaria de la cocina, las comandas (hasta 2 por nivel) se colocan libremente o con una hora de salida determinada. En función de esto, el iProductionManager organizará orden de producción de los platos y aplicará automáticamente los ajustes correctos. El usuario decide si los platos se cocinan optimizando el tiempo o la energía. Se suprimen los trabajos de supervisión sencillos y se ahorran horas de trabajo y energía.

iCareSystem

El iCareSystem es el sistema de limpieza y descalcificación inteligente del iCombi Pro. Detecta el grado de suciedad y calcificación actual y sugiere la fase de limpieza ideal y la cantidad de productos químicos que se deben aplicar en los 9 programas de limpieza. La limpieza intermedia ultrarrápida limpia el iCombi Pro en solo 12 minutos, todos los programas de limpieza pueden desarrollarse por la noche sin supervisión. Con un consumo mínimo de productos de cuidados sin fosfatos, agua y energía, el iCareSystem es especialmente ahorrador y respetuoso con el medio ambiente. De esa forma, el iCombi Pro se mantendrá en perfectas condiciones de higiene en todo momento, sin necesidad de realizar operaciones manuales y con unos costes mínimos.

Descripción del equipo y funciones

Funciones inteligentes

- > Gestión inteligente del clima con medición, configuración y regulación de la humedad con exactitud porcentual
- > De hecho, la humedad medida en la cámara de cocción es ajustable y accesible
- > Fluidización dinámica del aire en la cámara de cocción mediante 3 roscas del ventilador de alto rendimiento con cambio de sentido de giro inteligente con 5 velocidades del rotor programables manualmente de forma inteligente.
- > Regulación inteligente de las secuencias de cocción con ajuste automático de los pasos de cocción para obtener de forma segura y eficiente el resultado deseado, p. ej., el dorado y el grado de cocción. Independientemente del usuario, el tamaño del alimento y la cantidad de carga
- > Control y cálculo del dorado al segundo basándose en la reacción de Maillard para reproducir unos resultados de cocción óptimos
- > Intervención en las secuencias de cocción inteligentes o cambio del asistente iCookingSuite al asistente iProductionManager para la máxima flexibilidad
- > Paso de cocción inteligente para cocer productos de panadería
- > Programación individual e intuitiva arrastrando y soltando de hasta 1.200 programas de hasta 12 pasos cada uno.
- > Transferencia sencilla de los programas de cocción a otros sistemas de cocina a través de una conexión segura a la nube con ConnectedCooking o una memoria USB
- > Herramienta de planificación y control inteligente automatizada iProductionManager para la organización óptima de varios procesos de cocción y cargas mixtas. Cierre automático de lagunas de planificación. Optimización automática del tiempo o la energía de la planificación y la cocción por tiempo final para iniciar o finalizar la cocción de los platos al mismo tiempo.
- > Reanudación automática y finalización óptima del proceso de cocción fallos eléctricos de menos de 15 minutos de duración
- > El sistema de limpieza inteligente sugiere los programas de limpieza y las cantidades necesarias de productos de cuidados, basándose en el grado de suciedad del sistema de cocina.
- > Visualización del estado de limpieza actual y el estado de descalcificación
- > Control inteligente de VarioSmoker (accesorio) a través de las secuencias de cocción
- > Campanas de condensación (accesorio) con ajuste situacional del rendimiento de extracción y envío de notificaciones de servicio.

Funciones de cocina

- > Generador de vapor de alto rendimiento para una potencia del vapor óptima también a temperaturas por debajo de los 100°C
- > Power-Steam-Funktion: mayor rendimiento de vapor seleccionable para aplicaciones asiáticas
- > Sistema de separación centrífuga de grasa integrado y sin mantenimiento, sin necesidad de filtro adicional
- > Función Cooldown para un enfriamiento rápido de la cámara de cocción mediante inyección de agua con un enfriamiento rápido seleccionable
- > Sonda térmica con 6 puntos de medición, así como corrección de errores automática de inserciones erróneas. Elemento auxiliar de colocación opcional para alimentos blandos o muy pequeños (accesorio)
- > Cocción Delta-T para una preparación delicada con unas pérdidas por cocción mínimas
- > Humidificación precisa, cantidad de agua ajustable en 4 niveles con un rango de temperatura de 30 °C a 260 °C para el aire caliente o la combinación de vapor y aire caliente
- > Indicación digital de la temperatura ajustable en °C o °F, indicación de valores nominales y reales
- > Visualización digital de la humedad de la cámara de cocción y el tiempo, visualización de valores nominales y reales
- > Formato de hora ajustable en formato 24 horas o am/pm
- > Reloj en tiempo real 24 horas con ajuste automático de invierno y verano mediante la conexión con ConnectedCooking
- > Preselección automática de la hora de arranque con programación variable de fecha y hora
- > Ducha de mano integrada con dispositivo recogedor automático y función de alternancia entre pulverización y chorro único
- > Iluminación LED de larga duración y bajo consumo de energía en la cámara de cocción, con gran calidad en la reproducción de colores para reconocer rápidamente el estado de los alimentos que se están cocinando
- > Línea telefónica directa gratuita para plantear preguntas sobre la tecnología y las aplicaciones (ChefLine)

Seguridad laboral y seguridad operativa

- > Termostato de seguridad electrónico instalado en generador de vapor y en elementos de producción de aire caliente en cabina
- > Freno del ventilador integrado
- > Temperatura de contacto de la puerta de la cámara de cocción, máxima de 73 °C
- > Uso de pastillas de detergente Active Green y Care (detergente sólido) para una seguridad laboral óptima
- > Almacenamiento y transferencia de datos APPCC a través del puerto USB o almacenamiento opcional y gestión de estos datos en ConnectedCooking, la solución de conectividad basada en la nube
- > Certificado según normas nacionales e internacionales para el funcionamiento sin supervisión
- > Máxima altura de carga de las bandejas de 1,60 m, si se usa el rack móvil de RATIONAL con 20 bandejas, distancia entre guías de 62 mm (se omite la autorización del servicio de salud pública estadounidense)

Conectividad

- > Puerto Ethernet integrado con protección IP para la conexión por cable a la solución de conectividad basada en la nube ConnectedCooking
- > Puerto Wi-fi integrado para la conexión inalámbrica a la solución de conectividad basada en la nube ConnectedCooking
- > Puerto USB integrado para el intercambio de datos local
- > Administración de equipos central, gestión de recetas, cesta y programas, administración de datos HACCP, gestión de mantenimiento a través de la solución de conectividad basada en la nube ConnectedCooking

Limpieza y cuidado

- > Sistema de limpieza y mantenimiento automático independiente de la presión de red para la cámara de cocción y el generador de vapor
- > 9 programas de limpieza para una limpieza sin vigilancia, también por la noche, con limpieza y descalcificación automáticas del generador de vapor
- > Limpieza ultrarrápida en solo 12 minutos para una producción higiénica e ininterrumpida
- > La rutina de seguridad automática tras un fallo de corriente asegura una cámara de cocción sin productos de limpieza también después la interrupción de la limpieza
- > Uso de pastillas Care y pastillas de detergente Active Green sin fosfatos
- > Puerta de la cámara de cocción con triple acristalamiento con ventilación posterior, revestimiento especial termorreflectante y cristales orientables para una limpieza sencilla

- > Material interior y exterior de acero inoxidable DIN 1.4301, cámara de cocción higiénica impecable con esquinas redondeadas y un flujo de aire optimizado
- > Limpieza exterior sencilla y segura gracias a la superficie de vidrio y acero inoxidable, así como la protección frente a chorros de agua procedentes de todas las direcciones gracias a la clase de protección IPX5
- > Posibilidad de supervisar la limpieza automática con la solución de conectividad basada en la nube ConnectedCooking

Manejo

- > Monitor a color TFT de 10.1 pulgadas de alta resolución y pantalla táctil capacitiva con símbolos de fácil comprensión para un manejo sencillo e intuitivo con el control arrastrando o deslizando
- > Señal acústica y visual en el caso de que se requiera intervención por parte del usuario
- > Rueda de ajuste central con función "Push" para seleccionar y confirmar las entradas de forma intuitiva
- > Más de 55 idiomas para la interfaz de usuario y las funciones de ayuda
- > Es posible seleccionar las preferencias culinarias básicas de la cocina específica del país independientemente del idioma configurado en el equipo. Cabe la posibilidad de seleccionar otra cocina específica de un país
- > Los parámetros de cocción adaptados especialmente a los platos nacionales e internacionales pueden seleccionarse e iniciarse independientemente del idioma configurado en el equipo
- > Función de búsqueda completa en todas las secuencias de cocción, ejemplos de aplicación y ajustes
- > Ayuda sensible al contexto que muestra siempre el contenido de la ayuda actual relativo al contenido mostrado en la pantalla
- > Se pueden abrir ejemplos de aplicación directamente de la sección de ayuda
- > Selección sencilla de secuencias de cocción con 7 modos de operación y/o 4 métodos de cocción
- > Función cockpit para visualizar información sobre los procesos dentro de una secuencia de cocción
- > Personalización y control de los perfiles de usuario y los derechos de acceso para evitar errores de uso
- > Avisos interactivos sobre los procesos de cocción, los requisitos de manejo, las funciones inteligentes y las advertencias con Messenger

Inspección, mantenimiento y medio ambiente

- > Se recomienda la instalación profesional por parte de un técnico certificado de RATIONAL
 - > Admite conexión fija a la tubería de desagüe conforme a las normas de la Asociación Suiza para Gas y Agua (SVGW)
 - > Adaptación al lugar de instalación (altitud) mediante la calibración automática
 - > Funcionamiento sin descalcificador y sin descalcificar de manera manual
 - > Montaje en pared *
 - > Programa de diagnóstico con visualización automática de notificaciones de servicio, función de autocomprobación para una comprobación activa de las funciones del equipo
 - > Diagnóstico remoto con ConnectedCooking a cargo de proveedores de servicio técnico certificados de RATIONAL
 - > Garantía de 2 años RATIONAL incl. piezas, mano de obra y desplazamiento **
 - > Se recomienda realizar un mantenimiento periódico. Revisiones conforme a las recomendaciones del fabricante con el servicio técnico de RATIONAL
 - > Eficiencia energética verificada y aprobada conforme a ENERGY STAR. Publicada en www.energystar.gov
- * Ver detalles en el manual de instalación y el manual del planificador
- ** Son de aplicación las condiciones establecidas en la declaración de garantía del fabricante en www.rational-online.com

Opciones

- > Rack móvil y deflector de aire para accesorios con medidas de panadería (400 x 600 mm)
- > MarineLine - Modelo para buques
- > SecurityLine – Versión alta seguridad
- > MobilityLine – Modelo móvil
- > HeavyDutyLine – Modelo especialmente robusto
- > drenaje de grasa integrado
- > Conexión para un sistema de optimización de energía
- > Toma para control de funcionamiento (contactos sin potencial)
- > Protección para el panel de control
- > Cierre de seguridad para la puerta
- > Panel de control cerrable

Especificaciones técnicas

Dimensiones y pesos

Dimensiones (An x Al x Pr)	
Sistema de cocción (cuerpo)	877 x 1807 x 847 mm
Sistema de cocción (completo)	877 x 1872 x 913 mm
Sistema de cocción con embalaje	1008 x 2043 x 1013 mm
Altura de trabajo máxima en la bandeja superior*	≤ 1,60 m

* Con el uso del rack móvil de RATIONAL tipo 20-1/1 con 20 bandejas, distancia entre guías de 62 mm

Pesos	
Cantidad de carga máxima/Bandeja	4,5 kg
Cantidad de carga máxima total	90 kg
Peso de equipo eléctrico sin embalaje	254 kg
Peso de equipo eléctrico con embalaje	291 kg
Peso de equipo de gas sin embalaje	273 kg
Peso de equipo de gas con embalaje	310 kg

Condiciones de conexión de la versión eléctrica

Tensión 3 NAC 400 V	
Potencia de conexión de la versión eléctrica	37,2 kW
Potencia "Modo de vapor"	36 kW
Potencia "Aire caliente"	36 kW
Fusible automático	63 A
Impedancia de conexión	0,09 Ω
Tipo RCD	F
Tensión 3 AC 220 V	
Potencia de conexión de la versión eléctrica	34,1 kW
Potencia "Modo de vapor"	32,94 kW
Potencia "Aire caliente"	32,94 kW
Fusible automático	100 A
Impedancia de conexión	0,09 Ω
Tipo RCD	B

Condiciones de conexión versión de gas

Gas licuado G31	
Carga térmica nominal total	42 kW
Carga térmica nominal modo de vapor	38 kW
Carga térmica nominal modo de aire caliente	42 kW
Presión de flujo de la conexión necesaria	25 – 57,5 mbar
Gas licuado G30	
Carga térmica nominal total	44 kW
Carga térmica nominal modo de vapor	40 kW

> Encontrará información técnica detallada sobre la planificación de la cocina y la instalación del equipo en el manual del planificador y las instrucciones de instalación incluidas en el portal del cliente empresarial.

Condiciones de instalación

- > Si alguna fuente de calor incide en el lado izquierdo del equipo, es necesario dejar una distancia mínima de 350 mm a la izquierda.
- > Se deben cumplir las normas y reglamentos locales y específicos del país relativos a la instalación y el funcionamiento de equipos de cocción industriales. Se deben tener en cuenta las normas y reglamentos locales para instalaciones de aire acondicionado.
- > Para utilizar ConnectedCooking es necesario que haya un enchufe de red RJ45 en el lugar de la instalación o que exista la posibilidad de conectarse a wifi (IEEE 802.11 a/g/n). Para un rendimiento óptimo, es imprescindible disponer de una velocidad de 100 MB/s como mínimo.

Certificaciones



Carga térmica nominal modo de aire caliente	44 kW
Presión de flujo de la conexión necesaria	25 – 57,5 mbar
Gas natural H G20	
Carga térmica nominal total	42 kW
Carga térmica nominal modo de vapor	38 kW
Carga térmica nominal modo de aire caliente	42 kW
Presión de flujo de la conexión necesaria	18 – 25 mbar

Alimentación/toma de gas: 3/4"
Otros tipos de gas y tensiones a demanda

Condiciones de conexión versión de gas

Tensión 1 NAC 230 V	
Potencia de conexión de la versión de gas	1,3 kW
Fusible automático	16 A
Tipo RCD	F

Condiciones de conexión del agua

Toma de agua (conexión de gas)	3/4"
Presión del agua (presión de flujo)	1,0 – 6,0 bar
Caudal de flujo máximo por sistema de cocina	12 l/min
Desagüe	DN 50
Cantidad máx. de aguas residuales a corto plazo	0,4 l/seg.

Utilizar únicamente tuberías de desagüe resistentes a altas temperaturas

Condiciones de conexión de extracción y carga térmica

Carga técnica latente	1902 W
Emisión de calor sensible	2531 W
Valor de emisiones acústicas (eléctr.)	60 dBA
Valor de emisiones acústicas (gas)	65 dBA

Datos de las condiciones de conexión

Interfaz LAN	RJ45
Interfaz Wi-Fi	IEEE 802.11 a/g/n

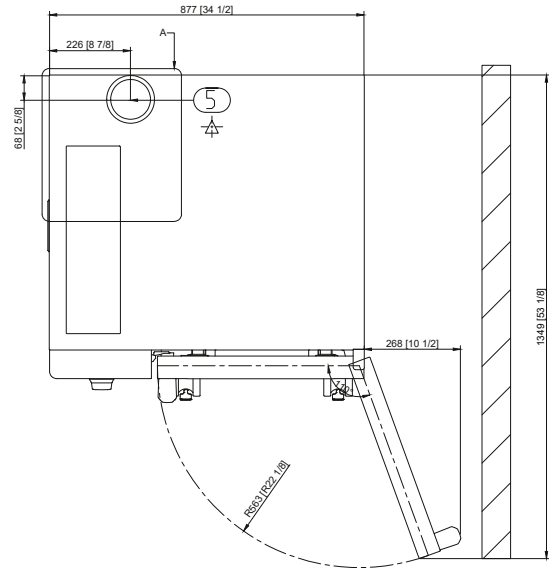
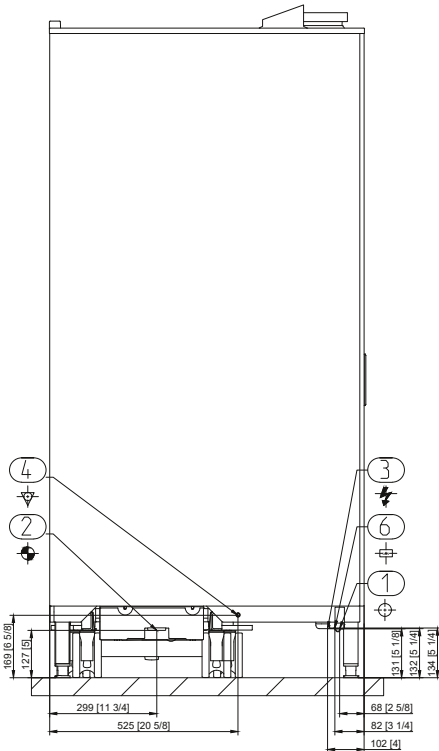
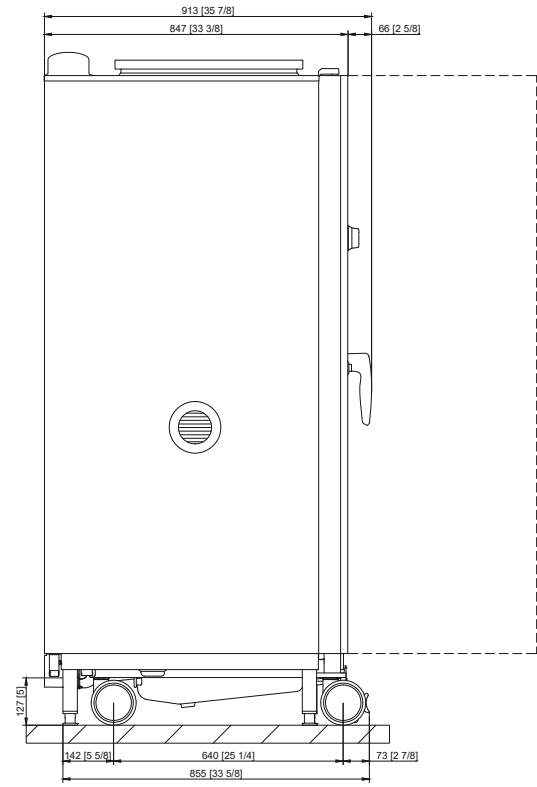
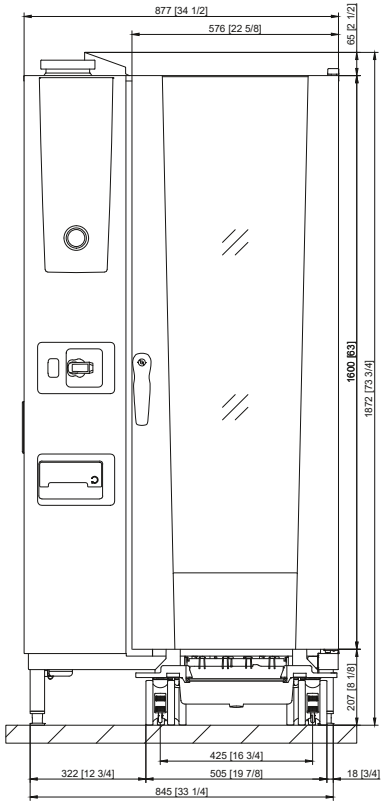
Distancias mínimas para la instalación

Distancia mínima	Izquierda	Atrás	Derecha
Estándar	50 mm	0 mm	50 mm

Certificación NSF

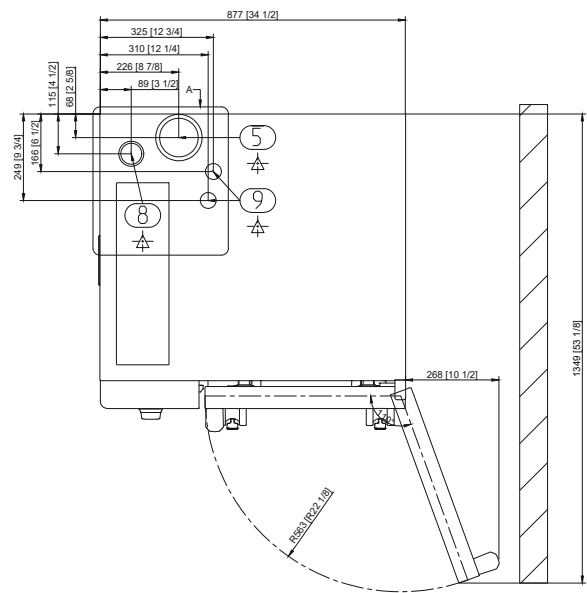
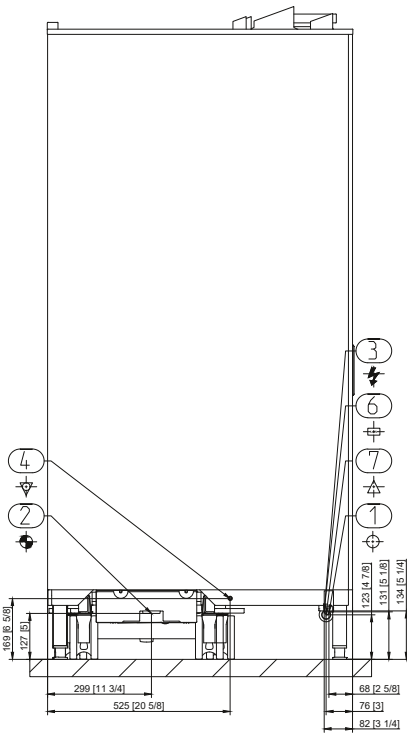
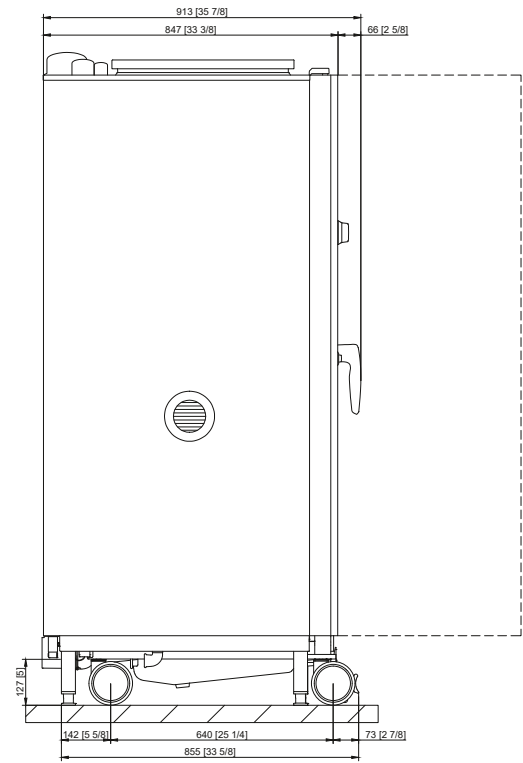
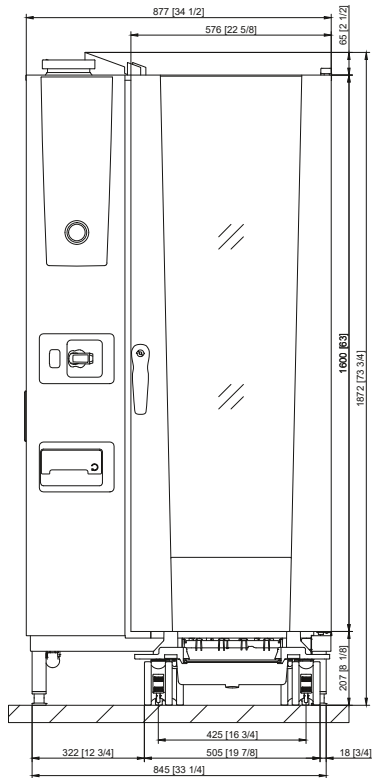
El iCombi Pro (LM100) y el iCombi Classic (LM200) están certificados conforme a NSF, tal y como consta en la lista NSF.

Dibujo técnico versión eléctrica



1	Toma de agua
2	Desagüe
3	Conexión eléctrica
4	Conexión equipotencial
5	Tubo de ventilación
6	Puerto Ethernet

Dibujo técnico versión de gas



1	Toma de agua
2	Desagüe
3	Conexión eléctrica
4	Conexión equipotencial
5	Tubo de ventilación
6	Interfaz Ethernet
7	Toma de gas
8	Tubo de salida versión de gas (vapor)
9	Tubo de salida de aire de gas (aire caliente)

Accesorios

Accesorios	Referencia de artículo
Pastillas de detergente Active Green de RATIONAL - garantizan la mejor limpieza	
RATIONAL Care-Tabs – evitan las incrustaciones calcáreas de forma eficaz	
Kit de instalación de equipo	
Rack móvil y rack móvil para platos, para una carga sencilla fuera del sistema de cocina	
Sistemas de Finishing para banquetes	
Blindaje térmico: para la instalación de un equipo junto a una fuente de calor como una parrilla	
Interruptor de condensación para la desviación de vapores y vahos hacia los sistemas de extracción disponibles	
Campana de condensación UltraVent - Solo para equipos eléctricos	
Elemento de protección lateral adicional para HeavyDutyLine	
Memoria USB RATIONAL – Para la transmisión segura de programas de cocción y datos APPCC	
VarioSmoker	

Para alcanzar un resultado de cocción ideal, encontrará un amplia oferta de accesorios de cocción y más información en el folleto de accesorios, en su distribuidor o en www.rational-online.com

Proyectista	RATIONAL Ibérica Cooking Systems S.L.
	Ctra. de Hospitalet, 147-149 Cityparc/Edif. Paris D 08940 Cornellá (Barcelona) Tel. +34 93 4751750 Fax +34 93 4751757 Email: info@rational-online.com Visítanos en Internet en: www.rational-online.com