



**A medida de
tus necesidades**



Symphony

Symphony

Índice

Introducción
04

Symphony
06

Características
06

Personalización
08

Acabados y
complementos
12

Estructura
a medida
14

Symphony

La composición de una sinfonía perfecta

La línea de cocinas Symphony facilita al profesional de la cocina diseñar una cocina industrial a medida bajo total libertad, disponiendo a su gusto y adaptando a su forma de trabajo los distintos elementos que la componen.

Un amplio abanico de elementos, formas, tamaños, complementos y acabados de gran diseño y calidad le permiten personalizar la herramienta ideal con la que disfrutar cocinando y deleitar a los paladares más exquisitos.

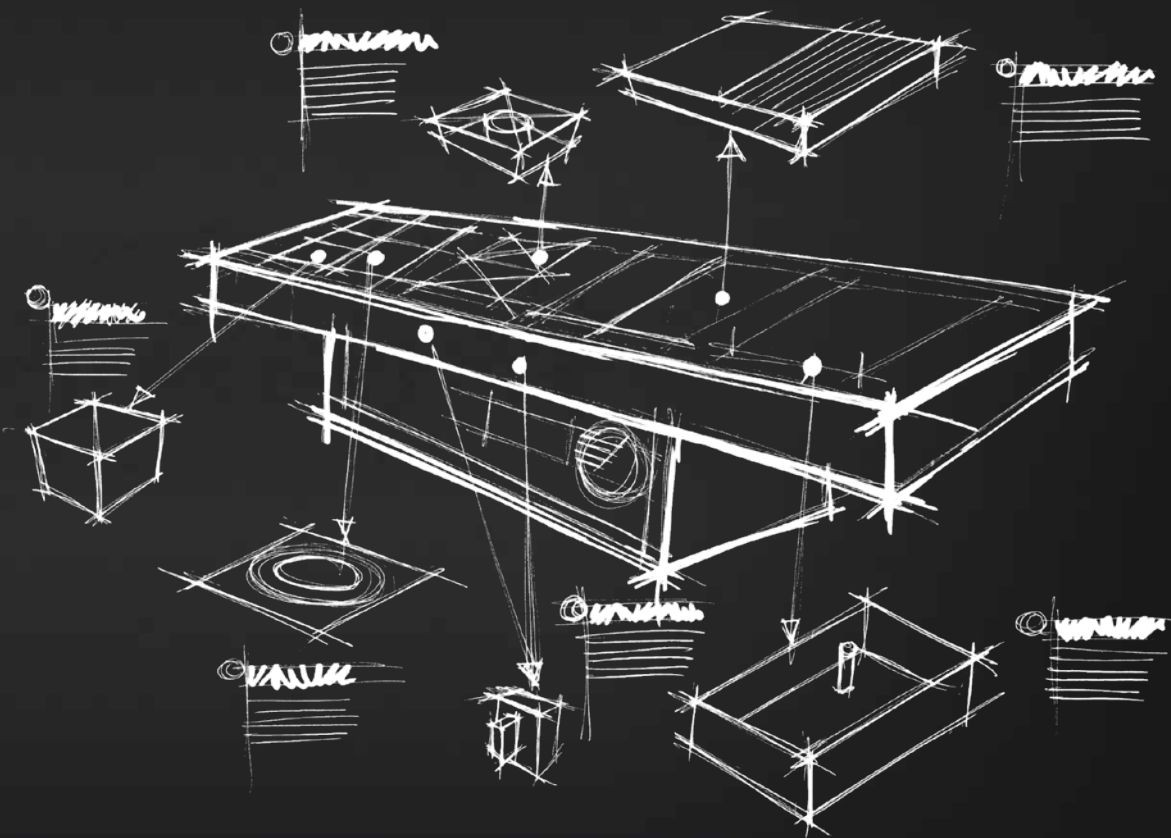




El sueño de todo chef.

La línea Symphony ha sido creada para dar solución a necesidades de diseño y funcionalidad de una cocina profesional. Elegante, versátil y de gran potencia y calidad, está preparada para ser diseñada para y por los profesionales más exigentes.

A ello, se suman multitud de ventajas que permiten optimizar el espacio disponible y gestionar el trabajo en la cocina de una manera eficaz acorde a los gustos y formas de trabajo del Chef.



Optimización del espacio

Absoluta comodidad

Robusta y en una variedad de materiales de acabado

Máxima seguridad

Optimización del rendimiento

Facilidad de limpieza



Personalización de elementos

La línea de cocinas Symphony permite encontrar la solución adecuada funcional y estética a las necesidades de trabajo gracias a elementos funcionales de cocción a medida.

Parrilla Vasca

La inimitable Parrilla Vasca, ofrece integrar cocción de precisión con brasa natural. Gracias al uso de distintas maderas y carbones se puede aromatizar el producto durante su cocción. El diseño de la parrilla permite una concentración de temperatura que posibilita una cocción más eficiente.



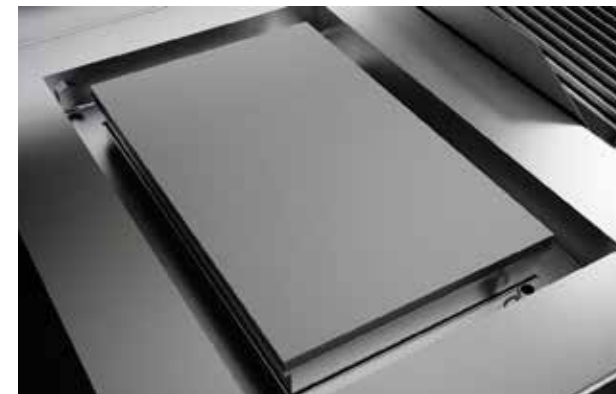
Robata

Su colocación sobre la Symphony permite, gracias a su estructura vertical, cocinar a diferentes temperaturas con brasa.



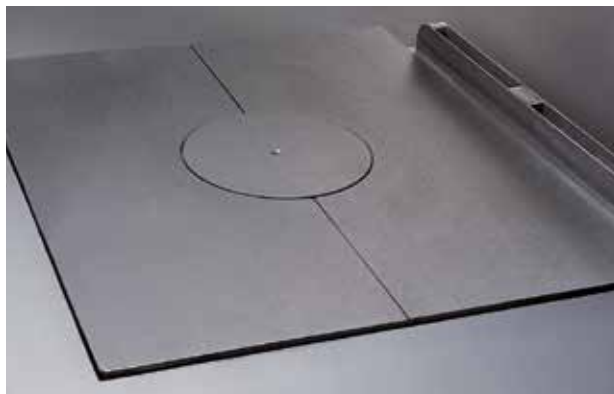
Planchas de asado fry top

Plancha idónea para realizar los asados. Ofrece un excelente reparto del calor, facilitando la preparación de carnes y pescados. Sistema recoge grasas perimetral mediante arrastre por agua con llenado controlado por electroválvula.



Placa Coup de Feu

Placa de grandes dimensiones dotada de un potente quemador que ofrece la posibilidad de disponer de diferentes temperaturas en una misma placa.



Quemadores a gas

Quemadores con parrillas de acero inoxidable (posibilidad de esmaltada), piezoeléctrico para el encendido y sistema de vertederos recoge-grasas con arrastre por agua.



Elementos de inducción

Se pueden colocar placas de inducción de diferentes tamaños y potencias, para adaptarse a cada necesidad, así como woks y planchas de inducción, con reparto uniforme del calor y reducido consumo de energía.



Barbacoa de gas

Calentamiento de las piedras volcánicas mediante quemadores tubulares de acero inoxidable AISI-18/10. Rejilla soporte para las piedras. Recipiente recoge-grasas extraíble.



Freidora eléctrica

Controlada por termostato para garantizar la seguridad y la mayor duración del aceite, provista a su vez de un soporte que facilita el escurrido final. Puede ser encastrada en la superficie con un reborde perimetral para evitar la caída accidental de residuos en el interior.



Cocedor de precisión al vacío

Gracias a su preciso control electrónico de temperatura, que la mantiene constante en toda la cuba, y a la circulación convectiva del agua, es un elemento simple pero ideal para cocer al vacío los alimentos envasados en bolsas, pudiendo conseguir la cocción a baja temperatura (entre 56 y 95 °C).



Baño maría

Recipiente con llenado de agua automático. Permite colocar cubetas de medidas GN para la conservación de salsas y guarniciones.



Cocedor de pasta

Controlado por termostato y con llenado de agua automático, totalmente en acero inoxidable y con cestillos incorporados.



Horno panorámico

Diseñado para asados XXL y paellas de gran tamaño.



Grifo

Permite llevar al agua directamente al lugar preciso que requiere el chef evitando desplazamientos y esfuerzos, facilitando el trabajo y la ergonomía.



Diseño de acabados y complementos elegantes

Personalización mediante un gran abanico de acabados para las encimeras, la estructura, los interiores y los paneles de mandos frontales, así como diferentes posibilidades para el soporte de la mesa, armarios; y mediante multitud de elementos complementarios como parrillas superiores, soportes de gratinadores, columnas de agua o enchufes auxiliares, que pongan la guinda final a un equipamiento perfecto.

Panel de mando frontal

Desmontable en chapa de 1,5 mm, en acero inoxidable (También disponible en esmaltado colores RAL, retranqueados respecto al frente, con pliegues suaves que faciliten la limpieza).



Armarios técnicos

Para conexión de las instalaciones, cajas eléctricas, llaves de paso y llaves de corte. (También disponibles armarios neutros y/o armarios huecos con guías para bandejas).



Opción de pasamanos

Elemento de apoyo al cocinero.



Armarios neutros y cajones calentaplatos y refrigerador gastronómico

Armarios y cajoneras calientes para mantener los platos en temperatura.



Un abanico de estructuras a medida

Symphony permite al usuario dise1ar su cocina ideal pudiendo elegir entre la forma m1s adecuada para sus necesidades de espacio y optimizarlo al m1ximo.

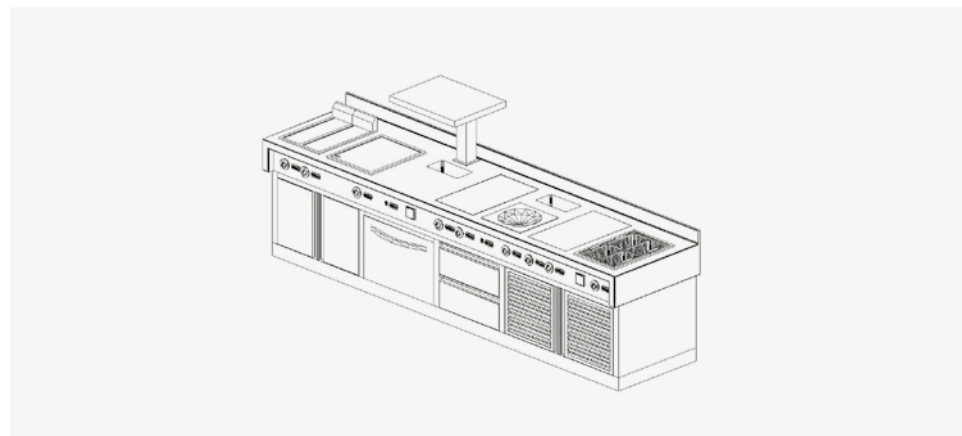
Symphony central

Cocina tipo "isla", con accesibilidad a los elementos por todo su per1metro, de manera que los cocineros puedan trabajar desde todos los lados de la cocina.



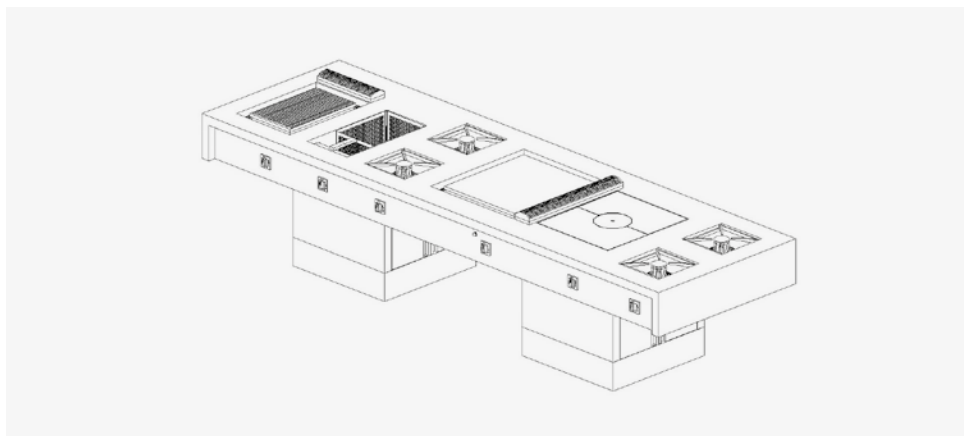
Symphony mural

Cocina con apoyo a pared, donde la maquinaria y elementos funcionales se ubican linealmente. Provista de peto posterior a modo de embellecedor y como protecci3n trasera.



Symphony apoyada sobre pedestal

En cualquiera de las versiones, mural o central, la encimera se soporta en uno o más pedestales de apoyo, dejando diáfano el resto del espacio bajo la mesa de trabajo.



Symphony sobre mueble bajo

En cualquiera de las versiones, mural o central, la encimera descansa sobre un mueble inferior capaz de alojar diferentes tipos de elementos de almacenamiento y apoyo: abiertos o cerrados; neutros, fríos o calientes; hornos eléctricos; armarios técnicos para conexiónado y acometidas, etc.

